

Veturo

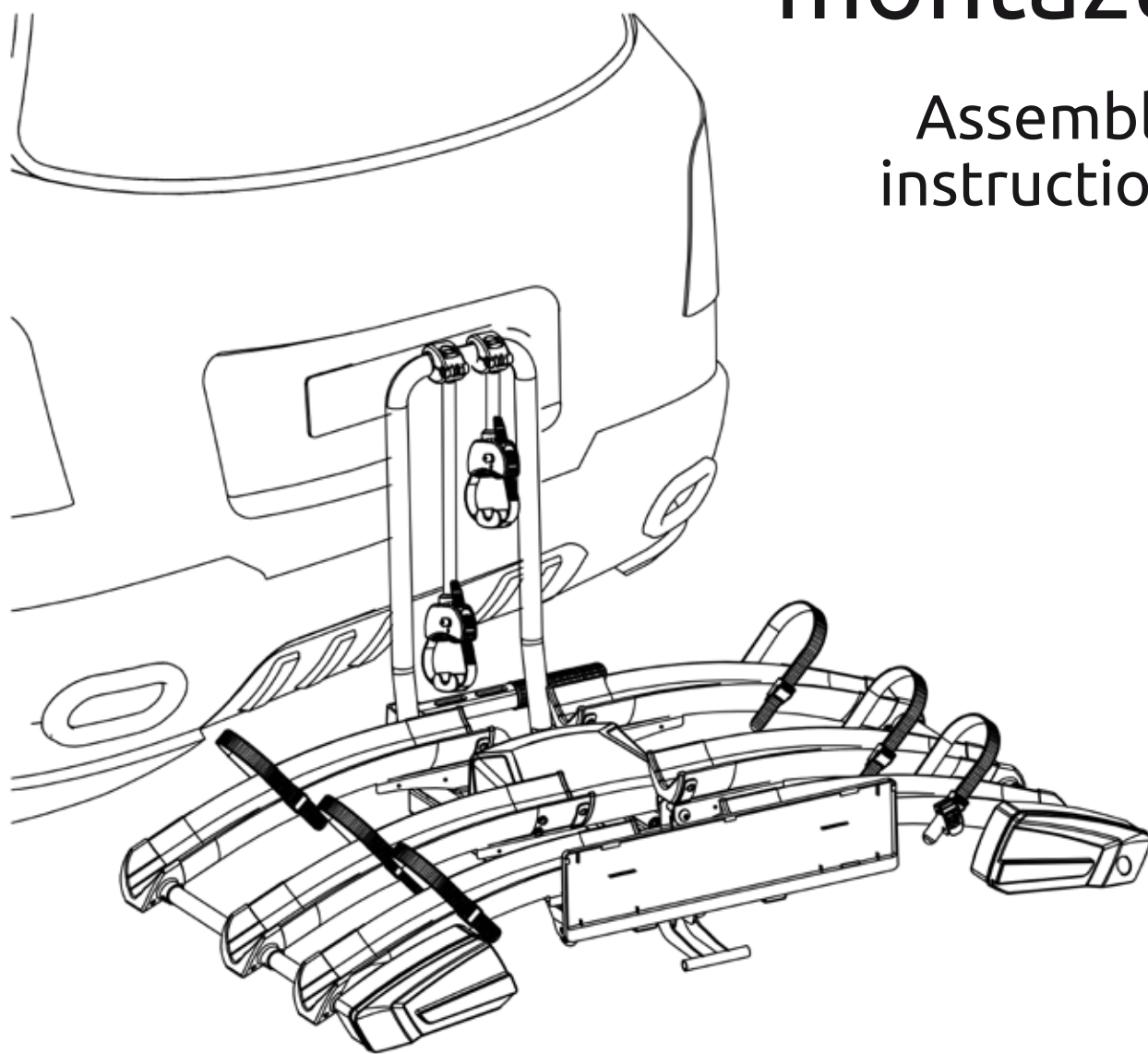
3 PRO

Bagażnik rowerowy

Bike carrier

Instrukcja montażu

Assembly
instruction



SMB – Veturo 3 PRO

OSTRZEŻENIA

UWAGI OGÓLNE:

1. Przed użyciem produktu należy uważnie zapoznać się z instrukcją montażu. Pamiętaj aby przestrzegać instrukcji oraz przechowywać bagażnik w bezpiecznym miejscu. Po otwarciu opakowania należy sprawdzić listę części i upewnić się, że wszystkie części są zgodne z instrukcją przed zamontowaniem ich w samochodzie.
2. Użytkownik jest odpowiedzialny za montaż i instalację bagażnika. Producent nie ponosi odpowiedzialności z tytułu niewłaściwego montażu lub niewłaściwego użytkowania produktu.
3. Nieprawidłowy montaż bagażnika rowerowego i / lub rowerów może spowodować uszkodzenie pojazdu i / lub rowerów oraz może spowodować obrażenia ciała.
4. Nie używaj bagażnika do celów innych niż te, do których został przeznaczony. Nie przerabiaj żadnych elementów produktu. Pamiętaj aby zdemontować bagażnik z haka holowniczego jeśli nie jest używany.
5. Nie używaj bagażnika do przewożenia większej liczby rowerów niż jest to zalecane. Waga każdego roweru nie może przekraczać 24 kg.
6. Bagażnik pasuje do kul haków holowniczych o średnicy 50 mm . Zawsze sprawdzaj maksymalne pionowe obciążenie kuli haka holowniczego i nigdy go nie przeciążaj.
7. Nie montuj bagażnika na rowery na przyczepach kempingowych lub kamperach.
8. Bagażnik rowerowy nie jest przeznaczony do przewożenia rowerów w układzie tandemu lub poziomym.
9. Nie należy przewozić rowerów z przymocowanymi fotelikami dziecięcymi, sakwami na rowery, pokrowcami na rowery lub rowerów z silnikami.

BEZPIECZNE I WŁAŚCIWE UŻYTKOWANIE:

1. Przed zamontowaniem bagażnika należy dokładnie wyczyścić powierzchnię kuli haka holowniczego.
 2. Do mocowania rowerów do bagażnika zawsze używaj paska zabezpieczającego.
 3. Sprawdź, czy odległość od rury wydechowej do opon roweru jest bezpieczna dla rowerów lub pasków bagażnika.
- Ciepło spalin może spowodować uszkodzenie roweru lub bagażnika rowerowego.
4. Jeśli twój pojazd jest wyposażony w automatyczny system otwierania tylnej klapy bagażnika, wyłącz tę funkcję podczas korzystania z bagażnika na rowery i otwórz klapę ręcznie.
 5. Podczas załadunku rowerów usuń wszystkie części i akcesoria z rowerów (paski , foteliki, pompki itp.)
 6. Zawsze ustawiaj największy / najcięższy rower jako pierwszy i najbliżej samochodu, a następnie ustaw mniejsze/lżejsze rowery.
 7. Użytkownik jest odpowiedzialny za okresowe sprawdzanie, czy wszystkie paski , gałki są dobrze dokręcone ze względów bezpieczeństwa.
 8. Być może będziesz musiał zastosować dodatkowe zabezpieczenia, aby chronić rowery i tylną klapę przed zadrapaniami.
 9. Nie otwieraj mechanizmu zaczepu na kuli z rowerami zamontowanymi na bagażniku.
 10. Zamki zastosowane w tym bagażniku chronią przed kradzieżą.

BEZPIECZEŃSTWO W RUCHU DROGOWYM:

1. Należy sprawdzić przed użyciem bagażnika , czy tablica świetlna na bagażniku rowerowym działa prawidłowo.
2. Bagażnik rowerowy zwiększa długość pojazdu, a rowery zwiększają jego szerokość i wysokość. Należy o tym pamiętać podczas przejeżdżania przez wąskie lub małe przestrzenie oraz podczas cofania. Wszelkie ładunki przekraczające wskazane wymiary muszą być zgodne z obowiązującymi przepisami prawa i odpowiednio przymocowane.
3. Obciążenie bagażnika i rowerów wpływa na jazdę samochodem. Nie przekraczaj dozwolonej prędkości i nie jeźdź szybciej niż 120 km/h.
4. Jeźdź powoli przez progi zwalniające. Przestrzegaj ograniczeń prędkości. Dostosuj prędkość jazdy do stanu drogi.
5. Jazda terenowa nie jest zalecana i może spowodować uszkodzenie bagażnika na rowery, haka holowniczego lub rowerów.
6. Jeśli wjedziesz w nierówność na drodze, zatrzymaj pojazd, sprawdź rowery i bagażnik. Jeśli zauważysz coś niepokojącego, zdejmij rowery i nie używaj bagażnika.
7. Upewnij się, że istnieje bezpieczna odległość między rowerami a ziemią, jest to ważne zwłaszcza podczas wjeżdżania na wzniesienia.

KONSERWACJA BAGAŻNIKA ROWEROWEGO:

1. Okresowo sprawdzaj produkt pod kątem oznak zużycia i korozji.
2. Nie używaj bagażnika z uszkodzonymi częściami, skontaktuj się ze sprzedawcą w celu ich wymiany przed ponownym użyciem.
3. Należy usunąć bagażnik przed zamiarem skorzystania z myjni samochodowej.
4. W celu utrzymania bagażnika w jak najlepszym stanie zaleca się zdjąć go z haka samochodu, gdy nie jest używany. Należy pamiętać, że ten produkt nie jest odporny na ekstremalne warunki pogodowe, jest to ważne szczególnie w przypadku powietrza morskigo.
5. Zaleca się utrzymywać śruby w bagażniku w dobrym stanie (smarować), aby uniknąć korozji.

UWAGA: bagażnik jest przeznaczony wyłącznie do samochodów osobowych, SUV-ów i lekkich ciężarówek. NIE MONTOWAĆ NA PRZYCZEPACH, POJAZDACH REKREACYJNYCH (RV), KOŁACH ZAPASOWYCH ANI ŻADNYCH HOLOWANYCH POJAZDACH

WARNINGS

GENERAL REMARKS:

1. Please read and observe the instructions carefully before you use the product, and keep them in a safe place for future use. Check the part list after opening the package. Make sure that all the parts are fully assembled according to the instruction before fitting it on your car.
2. The user is responsible for assembly and installation of this product, and the manufacturer disclaims any liability due to improper fitting or use of the product.
3. Failure to properly install this bike carrier and/or the bikes may cause damage to the vehicle and/or the bikes, and may result in personal injury.
4. Do not use this product for purposes other than those for which it is designed. Do not modify any components of the product. Remove the carrier if not in use.
5. Do not use the carrier to carry more bikes than recommended. The weight of each bike cannot exceed 24 kg/ 53 lbs.
6. Fits 50mm ISO tow balls. Always check the weight limitation of your towing system and never overload it.
7. Do not install the bike carrier on trailers, campers, or RVs.
8. This bike rack is not intended for transporting tandem, or recumbent bicycles.
9. Do not transport bicycles with attached baby seats, panniers, wheel covers, full bike covers or motors.

SAFE AND PROPER USE:

1. Please make sure you clean the surface of the tow ball completely before installing the rack.
2. Always use the safety strap to attach the bikes to the bike carrier.
3. Check if the distance from the exhaust pipe to the bicycle tires is safe for your bicycles or the straps of the carrier. The heat of the exhaust could damage the bike or bicycle racks.
4. If your vehicle is equipped an automatic tailgate opening system, disable this function when using the bike carrier, and open the tailgate manually.
5. When loading bicycles, remove all loose part and accessories from bicycles (toolbars, baby carries, pumps etc.)
6. Always position the biggest/heaviest bike first and closes to the car, and then position the smaller bike after that.
7. The user is responsible for periodically verifying that all hardware, straps, knobs, hubs are securely tightened for safety purposes.
8. You might have to use extra protections to protect the bikes and the tailgate from scratches.
9. Do not open the gate with the bikes installed on the carrier
10. The locks used on this rack are theft deterrent.

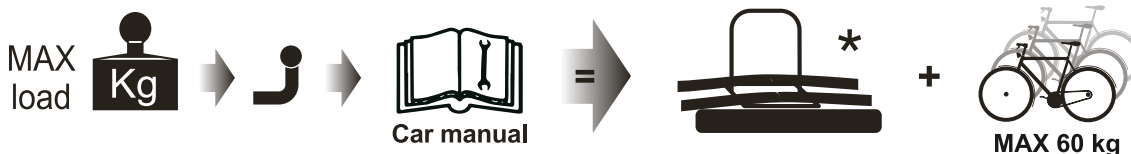
ROAD SAFETY:

1. Check before departure that the light board of the carrier is properly functioning.
2. The bicycle rack increases the vehicle's length, and the bicycles may increase its width and height. Be aware of this when passing through narrow or low clearance spaces and when reversing. Any loads exceeding the indicated dimensions must nevertheless respect existing regulations and be properly strapped down.
3. The load of the rack and bicycles will affect driving. Do not exceed speed limit, and do not drive faster than 120 km/h (75 mph).
4. Drive slowly over speed bumps. Respect the speed limit, and adapt your speed to the condition of the road.
5. Off-road driving is not recommended and could result in damage to your vehicle, hitch receiver, bike carrier, or your bikes.
6. If you hit a bump or a hole in the road, stop your vehicle and inspect the bikes and the carrier. If you notice anything wrong, remove the bikes and do not use the bike carrier.
7. Make sure there is a safe distance between the bikes and the ground, especially when entering driveway.

MAINTAINING YOUR BICYCLE RACK

1. Periodically inspect the product for signs of wear, corrosion, and fatigue.
2. Do not use the carrier with defective parts, contact the dealer to replace them before using it again.
3. Remove the product before entering an automatic car wash.
4. To keep your product in best condition, it is recommended to remove the product from the car when not in use.
5. Lubricate the bolts in order to avoid corrosion.

ATTENTION: This bike carrier is designed for use on passenger cars, SUVs and light trucks only. DO NOT INSTALL ON TRAILERS, RECREATIONAL VEHICLES (RVs), FIFTH WHEELS, OR ANY TOWED VEHICLE





WARNUNG

Allgemein:

1. Lesen Sie die Installationsanleitung sorgfältig durch, bevor Sie das Produkt verwenden. Denken Sie daran, die Anweisungen zu befolgen und den Fahrradträger an einem sicheren Ort zu lagern. Überprüfen Sie nach dem Öffnen der Verpackung die Teileliste und stellen Sie sicher, dass alle Teile den Anweisungen entsprechen, bevor Sie sie in das Fahrzeug einbauen.
2. Der Anwender ist für die Montage und Installation des Fahrradträgers verantwortlich. Der Hersteller ist nicht verantwortlich für unsachgemäße Installation oder Missbrauch des Produkts.
3. Eine unsachgemäße Montage des Fahrradträgers und/oder der Fahrräder kann zu Schäden am Fahrzeug und/oder an den Fahrrädern führen und Verletzungen zur Folge haben.
4. Verwenden Sie den Fahrradträger nicht für andere Zwecke als die, für die er bestimmt ist. Arbeiten Sie keine Teile des Produkts nach. Denken Sie daran, den Fahrradträger von der Anhängerkupplung zu entfernen, wenn er nicht benutzt wird.
5. Verwenden Sie den Fahrradträger nicht, um mehr Fahrräder als empfohlen zu transportieren. Das Gewicht eines jeden Fahrrads darf 24 kg nicht überschreiten.
6. Der Fahrradträger passt für Anhängerkupplung mit einem Durchmesser von 50 mm. Prüfen Sie immer die maximale vertikale Belastung der Kugel der Anhängerkupplung und überlasten Sie diese niemals.
7. Montieren Sie keinen Fahrradträger an einem Wohnwagen oder Wohnmobil.
8. Der Fahrradträger ist nicht für den Transport von Fahrrädern in Tandem- oder horizontaler Anordnung ausgelegt.
9. Transportieren Sie keine Fahrräder mit Kindersitzen, Fahrradtaschen, Fahrradabdeckungen oder Fahrräder mit angebautem Motor.

SICHERE UND KORREKTE VERWENDUNG:

1. Reinigen Sie vor der Montage des Fahrradträgers die Oberfläche der Anhängerkupplung gründlich.
2. Verwenden Sie immer einen Sicherheitsgurt, um die Fahrräder am Fahrradträger zu sichern.
3. Prüfen Sie, ob der Abstand vom Auspuffrohr zu den Reifen des Fahrrads für das Fahrrad oder die Gepäckträgerriemen sicher ist. Die Hitze des Auspuffs kann Ihr Fahrrad oder den Fahrradträger beschädigen.
4. Wenn Ihr Fahrzeug mit einem automatischen Heckklappenöffnungssystem ausgestattet ist, deaktivieren Sie diese Funktion bei Verwendung des Fahrradträgers und öffnen Sie die Heckklappe manuell.
5. Entfernen Sie beim Verladen der Fahrräder alle Teile und Zubehörteile von den Fahrrädern (Gurte, Sitze, Pumpen usw.)
6. Positionieren Sie immer das größte/schwerste Fahrrad zuerst und am nächsten zum Auto, dann die kleineren/leichteren Fahrräder.
7. Es liegt in der Verantwortung des Benutzers, in regelmäßigen Abständen zu überprüfen, ob alle Riemen und Knöpfe aus Sicherheitsgründen fest angezogen sind.
8. Möglicherweise müssen Sie Ihre Fahrräder und die Heckklappe mit einer zusätzlichen Sicherung vor Kratzern schützen.
9. Öffnen Sie den Kupplungsmechanismus an der Kugel nicht, wenn die Fahrräder auf dem Gepäckträger montiert sind.
10. Die an diesem Fahrradträger verwendeten Schlösser schützen vor Diebstahl.

SICHERHEIT IM STRAßENVERKEHR:

1. Prüfen Sie vor der Benutzung des Fahrradträgers, ob die Lichtplatte am Fahrradträger einwandfrei funktioniert.
2. Der Fahrradträger vergrößert die Länge des Fahrzeugs, und die Fahrräder vergrößern die Breite und Höhe des Fahrzeugs. Beachten Sie dies beim Fahren durch enge oder schmale Räume und beim Rückwärtsfahren. Jede Ladung, die die angegebenen Maße überschreitet, muss den geltenden Gesetzen entsprechen und ordnungsgemäß gesichert werden.
3. Die Last auf dem Fahrradträger und den Fahrrädern beeinflusst das Fahren. Überschreiten Sie nicht die Geschwindigkeitsbegrenzung und fahren Sie nicht schneller als 120 km/h.
4. Fahren Sie langsam über die Fahrbahnschwellen. Halten Sie die Geschwindigkeitsbegrenzung ein. Passen Sie Ihre Geschwindigkeit an den Straßenzustand an.
5. Das Fahren im Gelände wird nicht empfohlen und kann zu Schäden am Fahrradträger, der Anhängerkupplung oder den Fahrrädern führen.
6. Wenn Sie auf eine Bodenwelle auffahren, halten Sie Ihr Fahrzeug an, überprüfen Sie Ihre Fahrräder und den Fahrradträger. Wenn Sie etwas Alarmierendes bemerken, entfernen Sie die Fahrräder und verwenden Sie den Fahrradträger nicht.
7. Stellen Sie sicher, dass ein sicherer Abstand zwischen den Fahrrädern und dem Boden besteht, dies ist besonders bei Steigungen wichtig.

WARTUNG DES FAHRRADTRÄGERS:

1. Untersuchen Sie das Produkt regelmäßig auf Anzeichen von Verschleiß und Korrosion.
2. Verwenden Sie den Fahrradträger nicht mit beschädigten Teilen. Wenden Sie sich an Ihren Händler, bevor Sie ihn wieder verwenden.
3. Stellen Sie sicher, dass Sie den Fahrradträger entfernen, bevor Sie die Waschanlage benutzen.
4. Um Ihren Fahrradträger in bestmöglichem Zustand zu halten, empfiehlt es sich, ihn bei Nichtgebrauch von der Anhängerkupplung Ihres Fahrzeugs abzunehmen. Beachten Sie, dass dieses Produkt nicht gegen extreme Witterungsbedingungen immun ist, dies gilt insbesondere für Meeresluft.
5. Es wird empfohlen, die Schrauben im Fahrradträger in gutem Zustand zu halten (geschmiert), um Korrosion zu vermeiden.



AVVERTIMENTI

INFORMAZIONI GENERALI:

1. Si prega di leggere attentamente l'istruzione di installazione prima di utilizzare il prodotto. Ricordatevi di seguire le istruzioni e di conservare il supporto in un luogo sicuro. Dopo aver aperto la confezione, controllate l'elenco delle parti e assicuratevi che tutte le parti siano conformi alle istruzioni prima di installarle nella auto.
2. L'utente è responsabile del montaggio e dell'installazione del portabiciclette. Il produttore non può essere ritenuto responsabile di un'installazione impropria o di un uso scorretto del prodotto.
3. L'installazione errata del portabiciclette e/o delle biciclette può causare danni al veicolo e/o alle biciclette e può provocare lesioni personali.
4. Non utilizzare il portabiciclette per scopi diversi da quelli per cui è stato destinato. Non modificare nessuna parte del prodotto. Ricordatevi di rimuovere il portabiciclette dal gancio traino quando non è in uso.
5. Non utilizzare il portabiciclette per trasportare più biciclette di quelle raccomandate. Il peso di ogni bicicletta non deve superare i 24 kg.
6. Il portabiciclette si adatta a sfere del gancio traino con un diametro di 50 mm. Controllare sempre il carico verticale massimo sulla sfera del gancio traino e non sovraccaricarla mai.
7. Non installare un portabiciclette su una roulotte o un camper.
8. Il portabiciclette non è progettato per trasportare biciclette in tandem o in configurazione orizzontale.
9. Non trasportare biciclette con seggiolini per bambini, borse per biciclette, coperture per biciclette o biciclette con motori.

UTILIZZO SICURO E CORRETTO:

1. Prima di montare il portabiciclette, la superficie del gancio traino deve essere accuratamente pulita.
2. Utilizzare sempre una cinghia per fissare le biciclette al portabiciclette.
3. Verificare che la distanza tra il tubo di scarico e le gomme della bici sia sicura per la bici o le cinghie del portabiciclette. Il calore dello scarico può danneggiare la sua bicicletta o il portabiciclette.
4. Se il vostro veicolo è dotato di un sistema di apertura automatica del portellone, disabiliti questa funzione quando usa il portabiciclette e apra il portellone manualmente.
5. Durante il caricamento delle biciclette, rimuovere tutte le parti e gli accessori dalle biciclette (cinghie, sedili, pompe, ecc.).
6. Posizionare sempre la bici più grande/pesante per prima e più vicina alla macchina, poi posizionare le bici più piccole/più leggere.
7. È responsabilità dell'utente controllare periodicamente che tutte le cinghie, le manopole siano ben strette per motivi di sicurezza.
8. Potrebbe essere necessario utilizzare una sicurezza extra per proteggere le biciclette e il portellone posteriore dai graffi.
9. Non aprire il meccanismo di aggancio sulla sfera con le biciclette montate sul portabiciclette.
10. Le serrature utilizzate su questo portabiciclette proteggono dal furto.

SICUREZZA STRADALE:

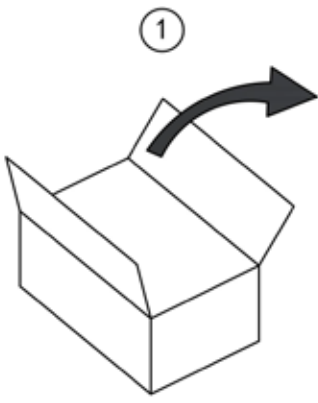
1. Prima di usare il portabiciclette, controlla che la piastra luminosa sul portabici funzioni correttamente.
2. Il portabiciclette aumenta la lunghezza del veicolo, e le biciclette aumentano la larghezza e l'altezza del veicolo. Tenetelo a mente quando guidate in spazi stretti o piccoli e quando fate retromarcia. Qualsiasi carico che superi le dimensioni indicate deve rispettare le leggi applicabili ed essere adeguatamente fissato.
3. Il carico sul portabiciclette e sulle biciclette influisce sulla tua guida. Non superare il limite di velocità e non guidare a più di 120 km/h.
4. Guidare lentamente sui dossi. Rispettare il limite di velocità. Adattate la vostra velocità alle condizioni della strada.
5. La guida fuori strada non è raccomandata e può causare danni al portabici, al gancio traino o alle biciclette.
6. Se vai a sbattere contro un dosso sulla strada, ferma il veicolo, controlla le biciclette e il portapacchi. Se notate qualcosa di allarmante, togliete le biciclette e non usate il portabiciclette.
7. Assicurarsi che ci sia una distanza di sicurezza tra le biciclette e il terreno, questo è particolarmente importante quando si pedala in salita.

MANUTENZIONE DEL PORTAPACCHI PER BICICLETTE

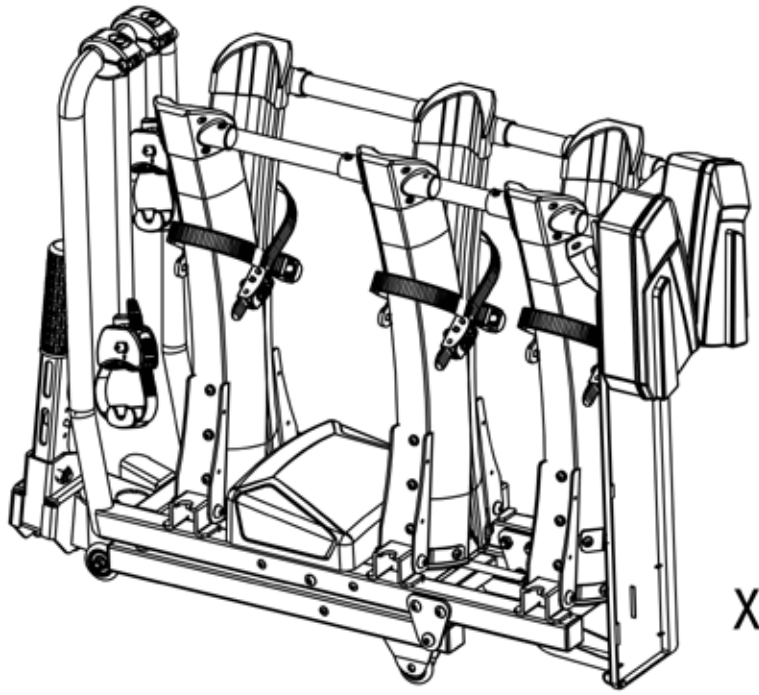
1. Controllare periodicamente il prodotto per individuare eventuali segni di usura e corrosione.
2. Non utilizzare un portabiciclette con parti danneggiate, contattare il proprio rivenditore per la sostituzione prima di riutilizzarlo.
3. Rimuovere il portabiciclette prima di utilizzare l'autolavaggio.
4. Per mantenere il portabiciclette nelle migliori condizioni possibili, si raccomanda di rimuoverlo dal gancio dell'auto quando non viene utilizzato. Si prega di notare che questo prodotto non è immune alle condizioni climatiche estreme, questo è importante soprattutto con l'aria di mare.
5. Si consiglia di mantenere le viti del portabiciclette in buone condizioni (lubrificate) per evitare la corrosione.

ATTENZIONE: questo portabiciclette è progettato per l'uso solo su autovetture, SUV e autocarri leggeri. NON INSTALLARE SU RIMORCHI, VEICOLI RICREATIVI (RV), RALLE O QUALSIASI VEICOLO RIMORCHIATO.

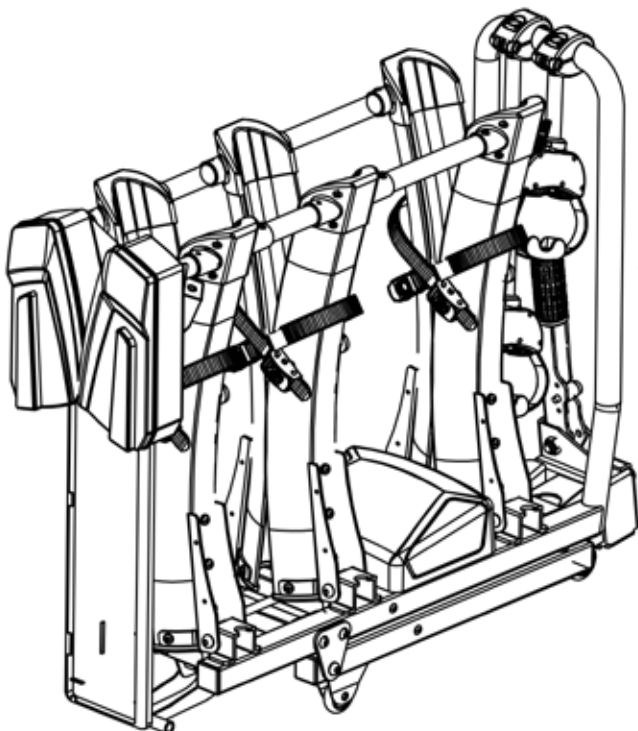
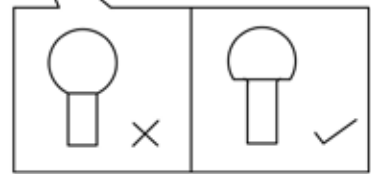
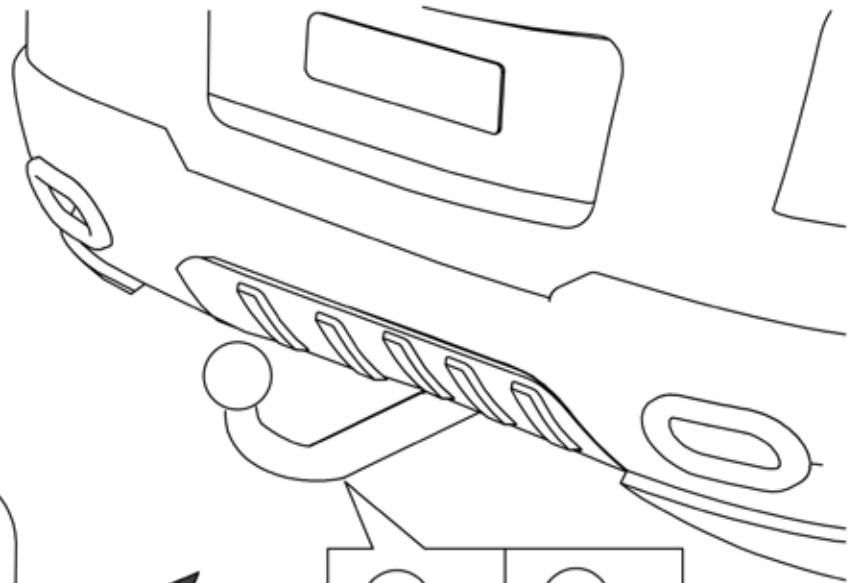
ACHTUNG: Dieser Fahrradträger ist nur für die Verwendung an Pkw, SUVs und leichten Lkw bestimmt. NICHT INSTALLIEREN ANHÄNGER, FREIZEITFAHRZEUGE (Wohnmobile), Sattelkupplungen oder gezogene Fahrzeuge.



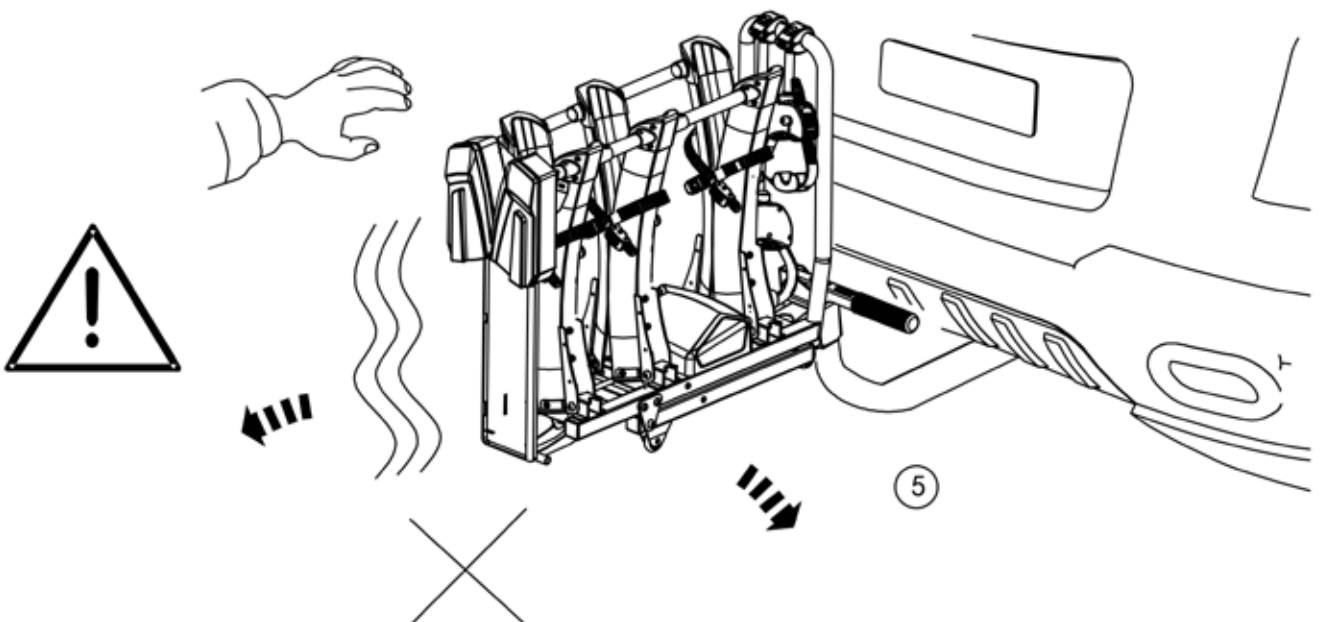
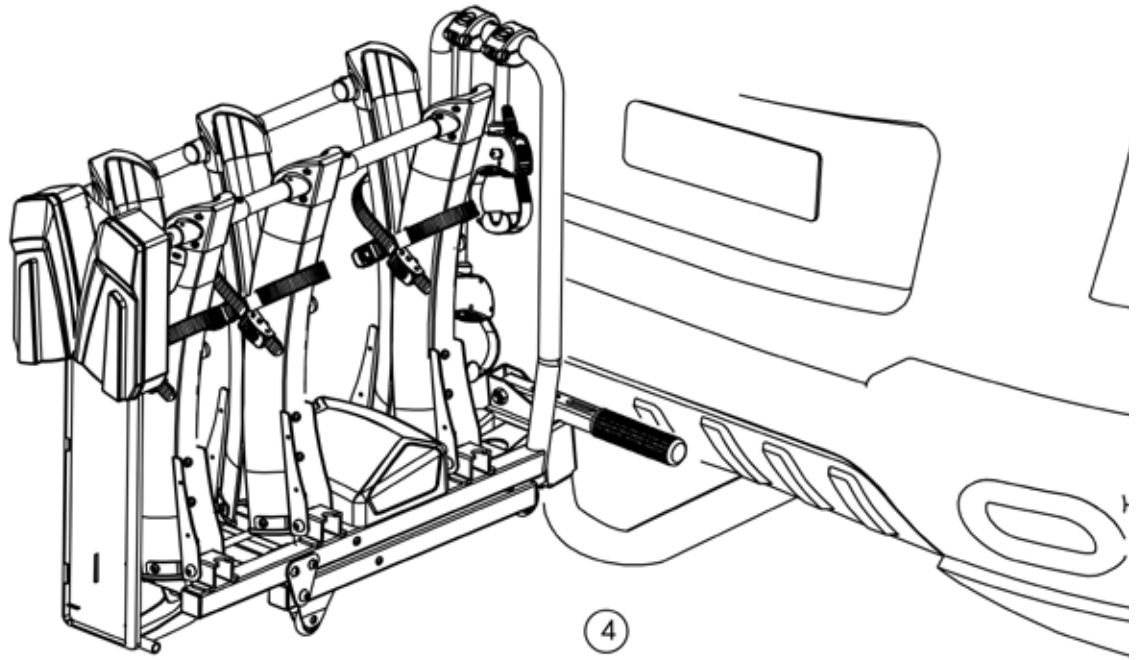
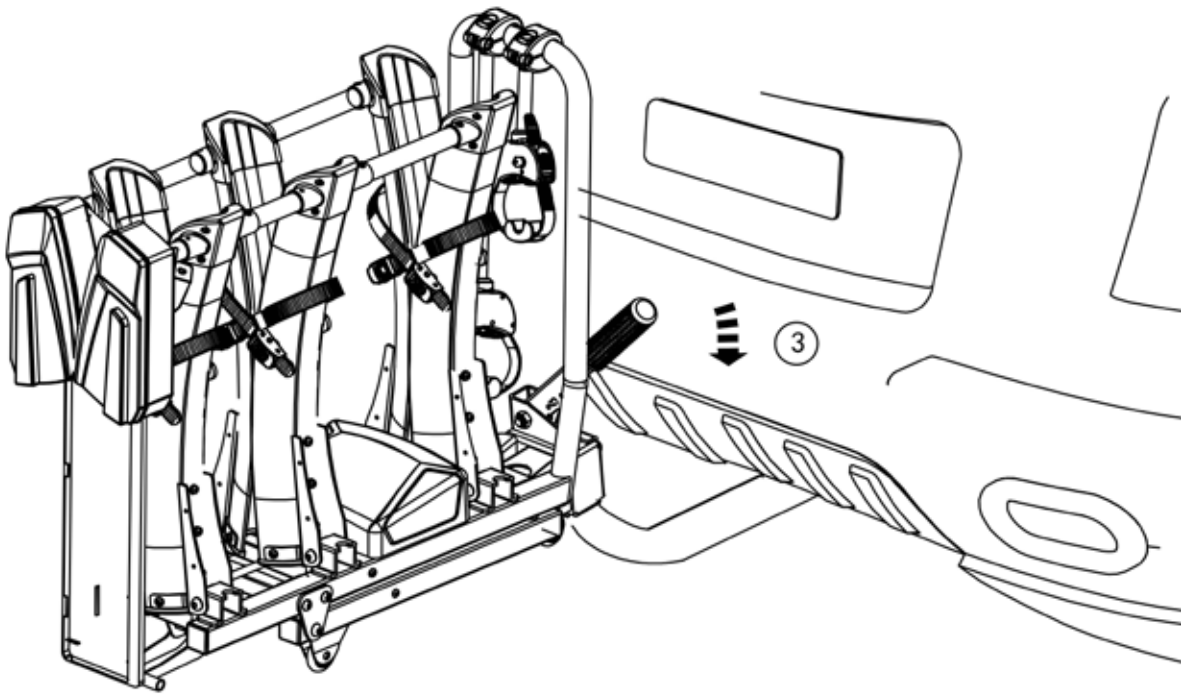
X1

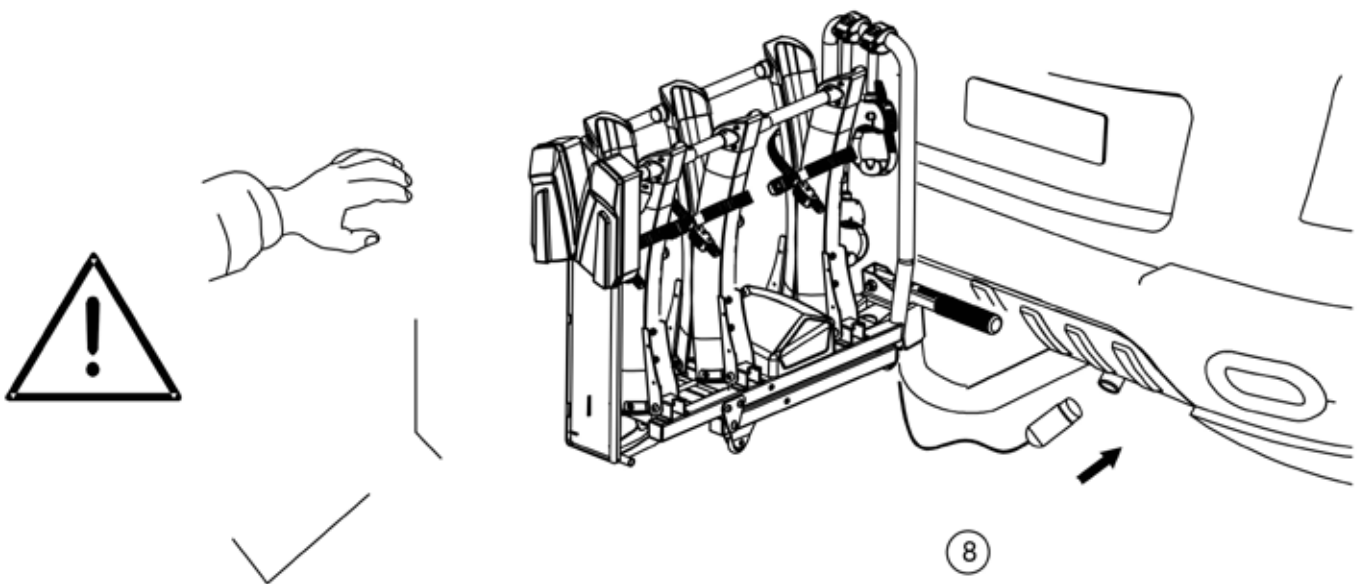
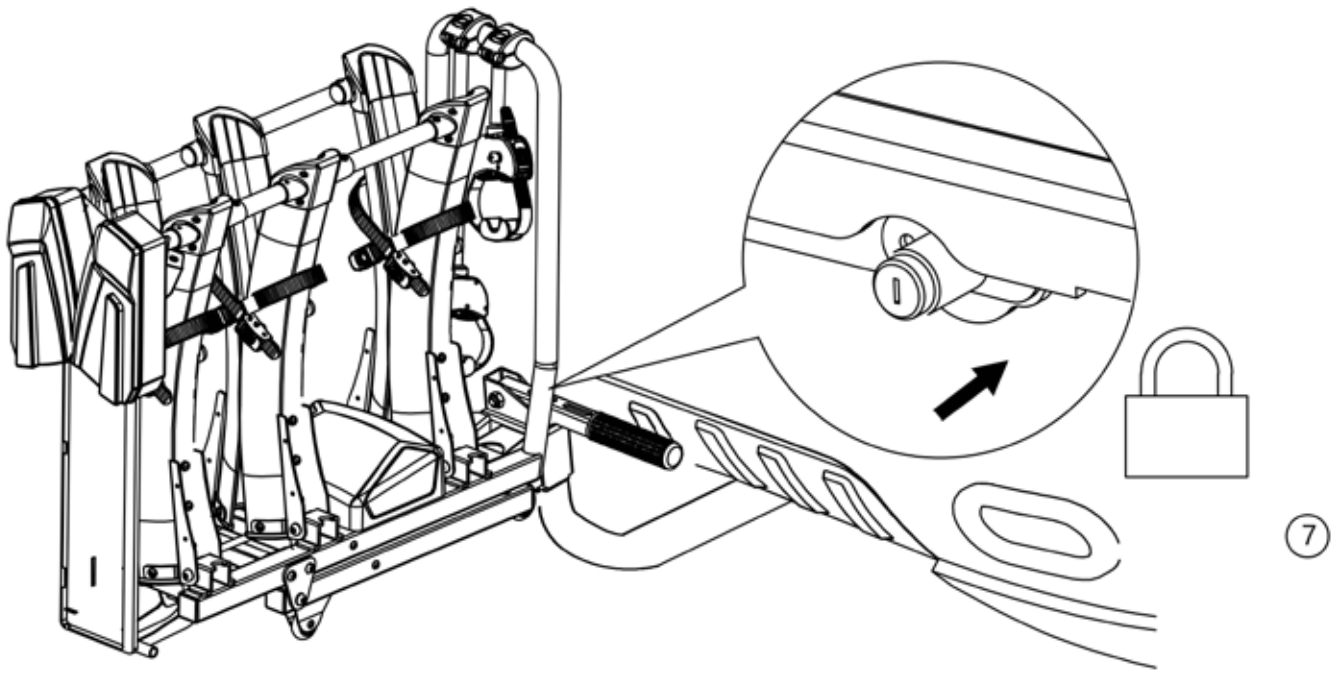
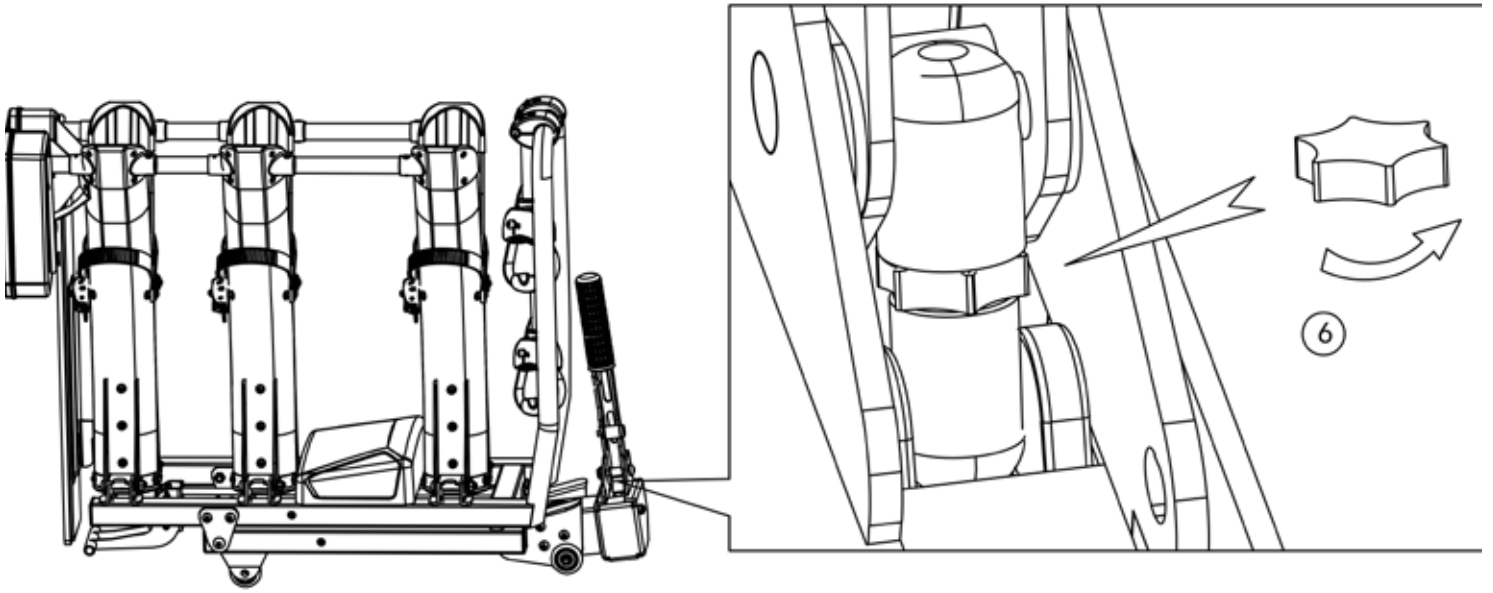


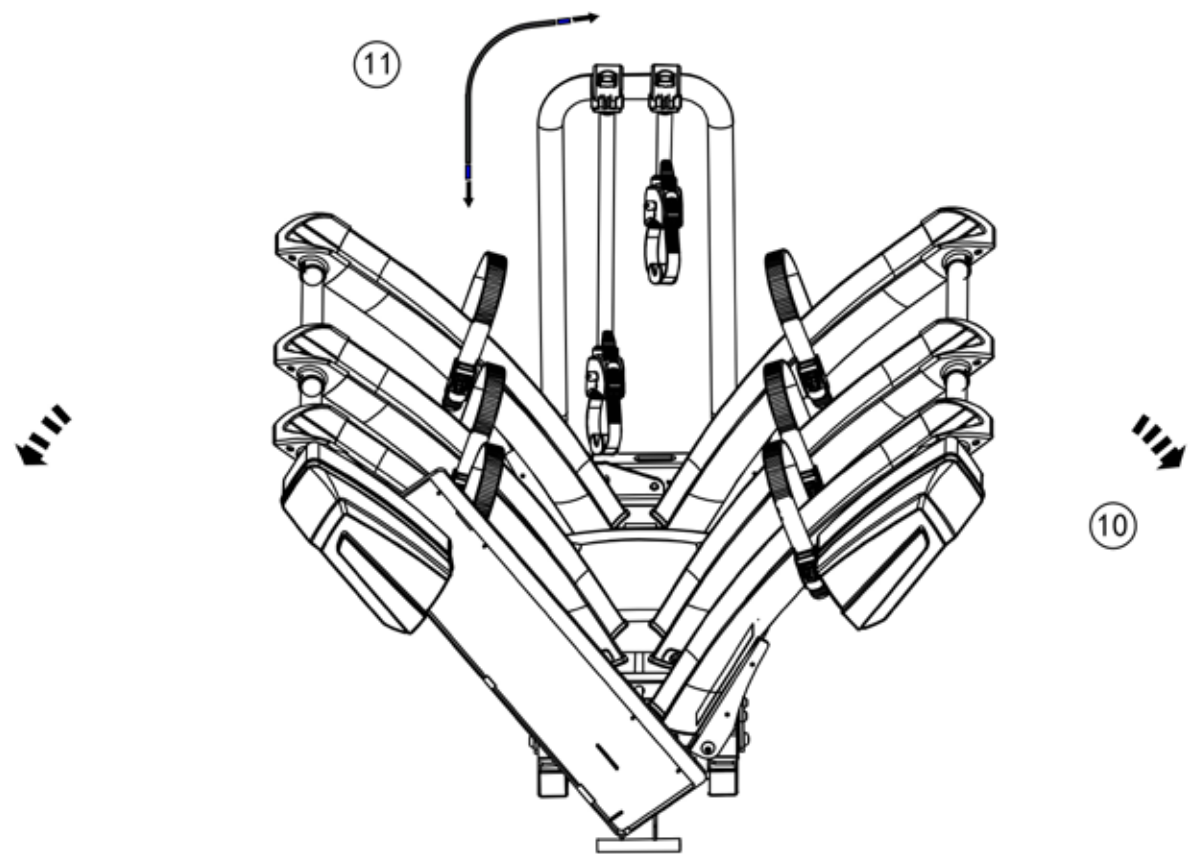
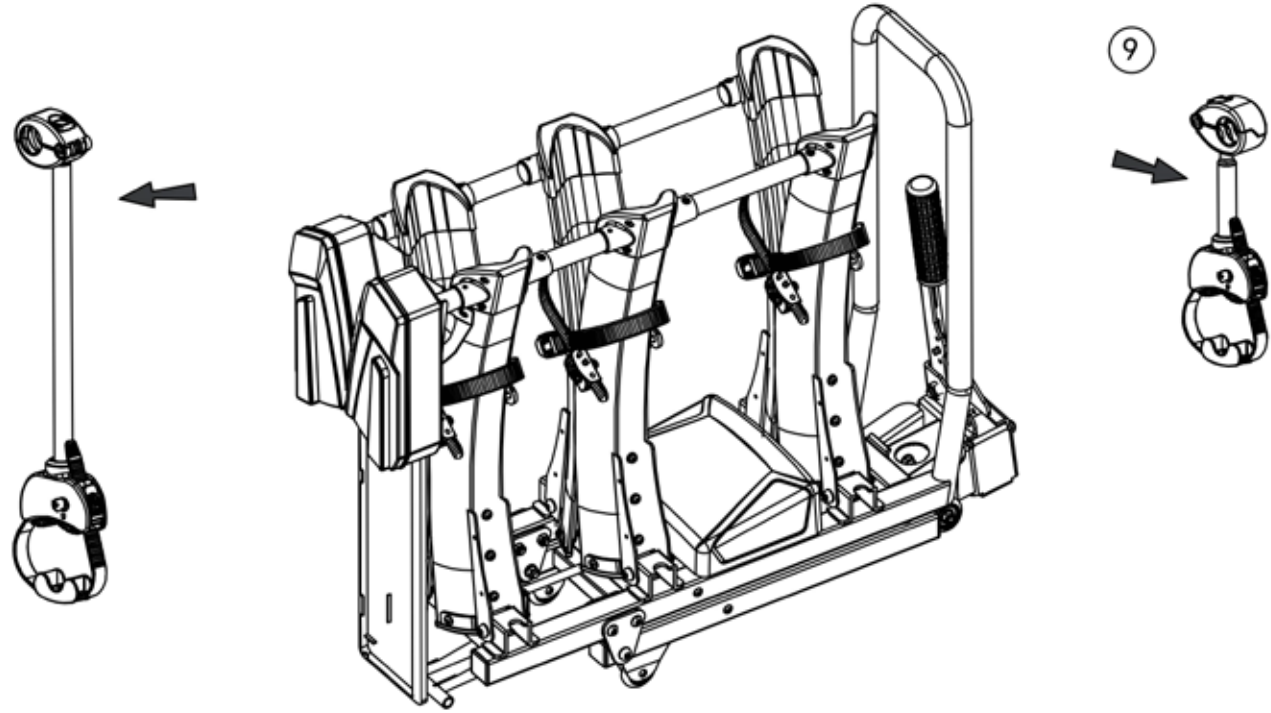
X1

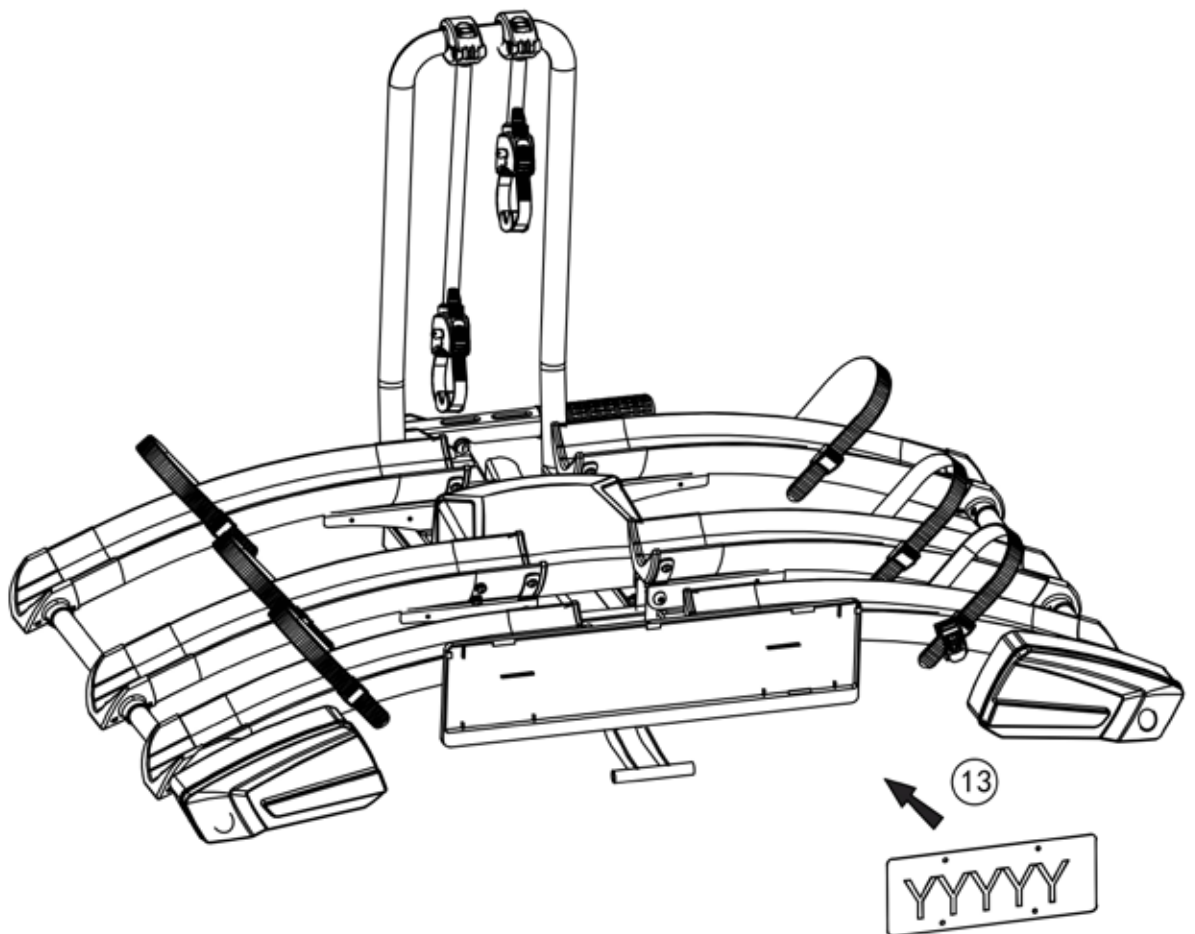
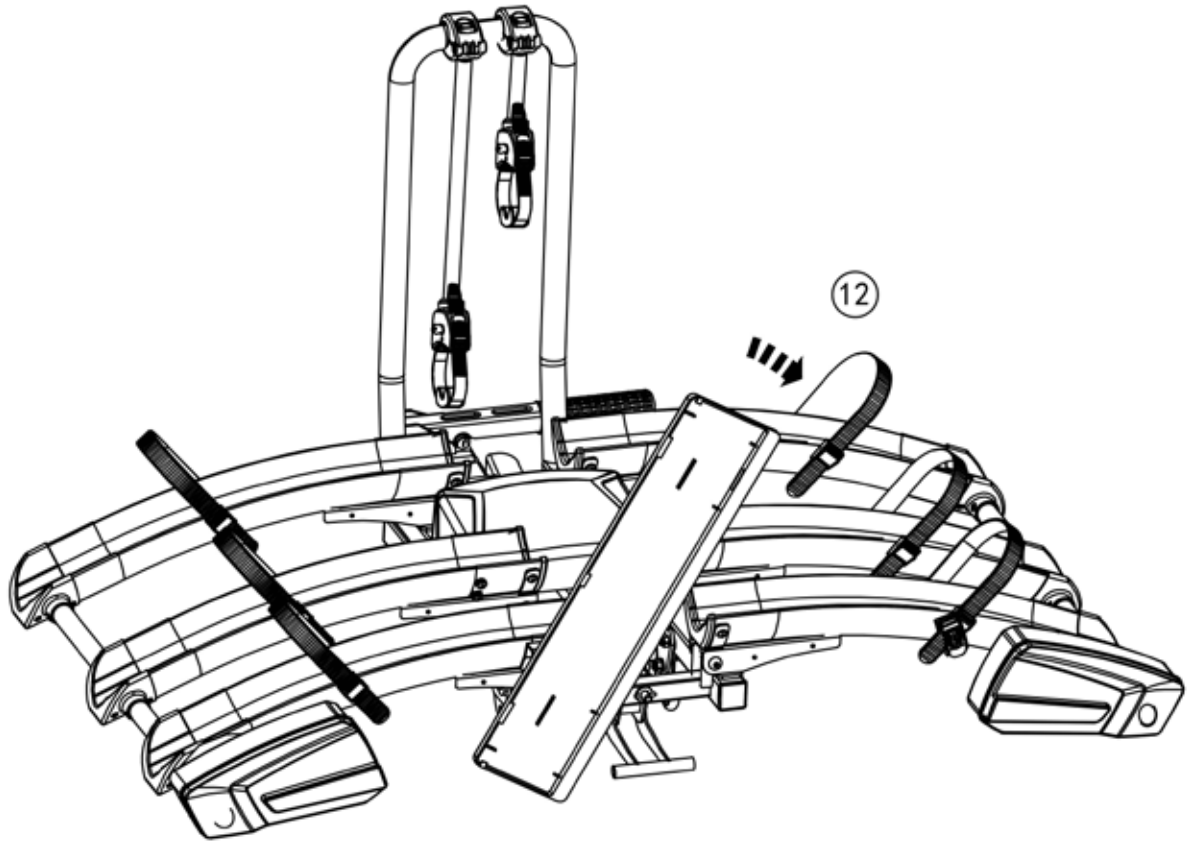


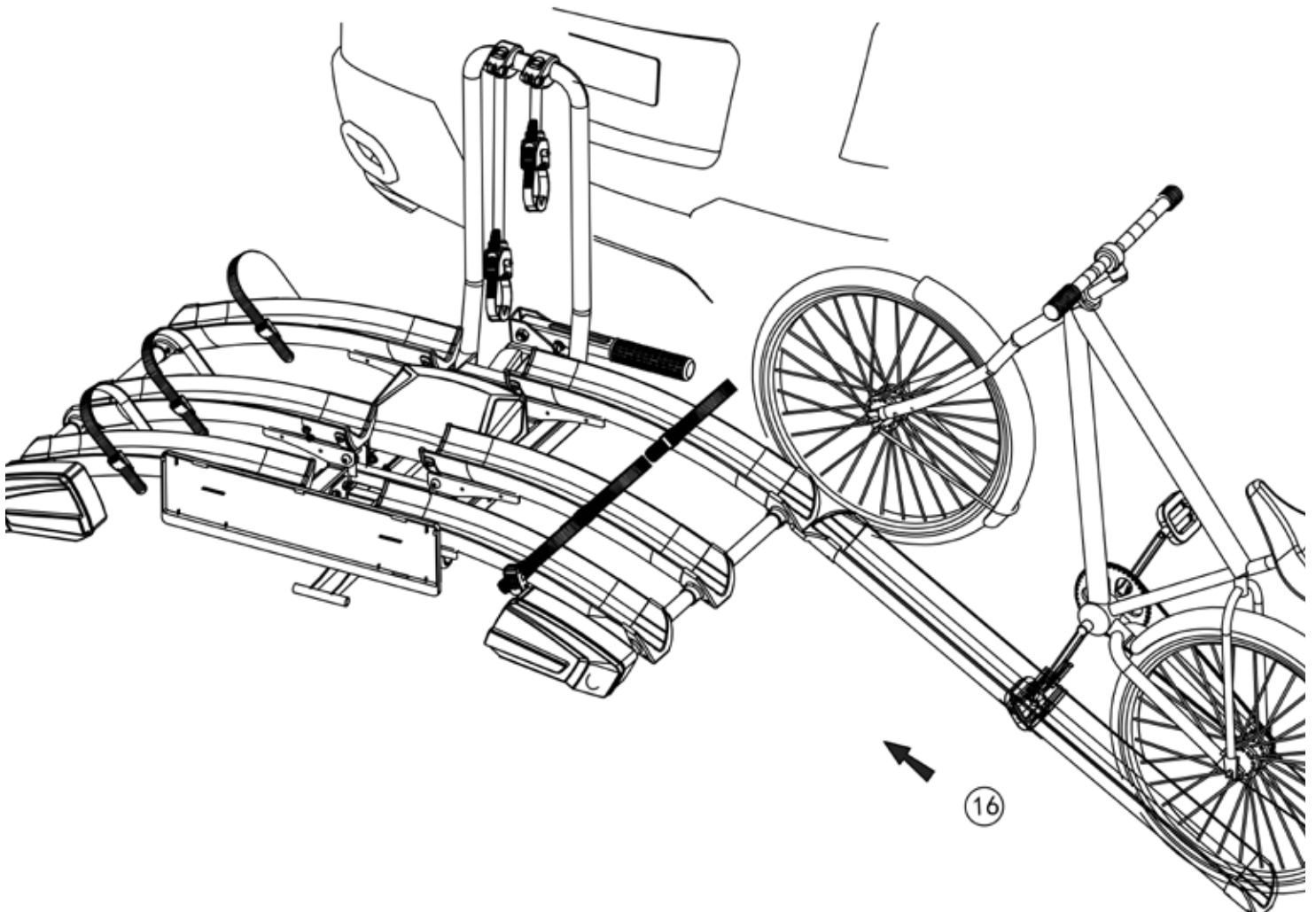
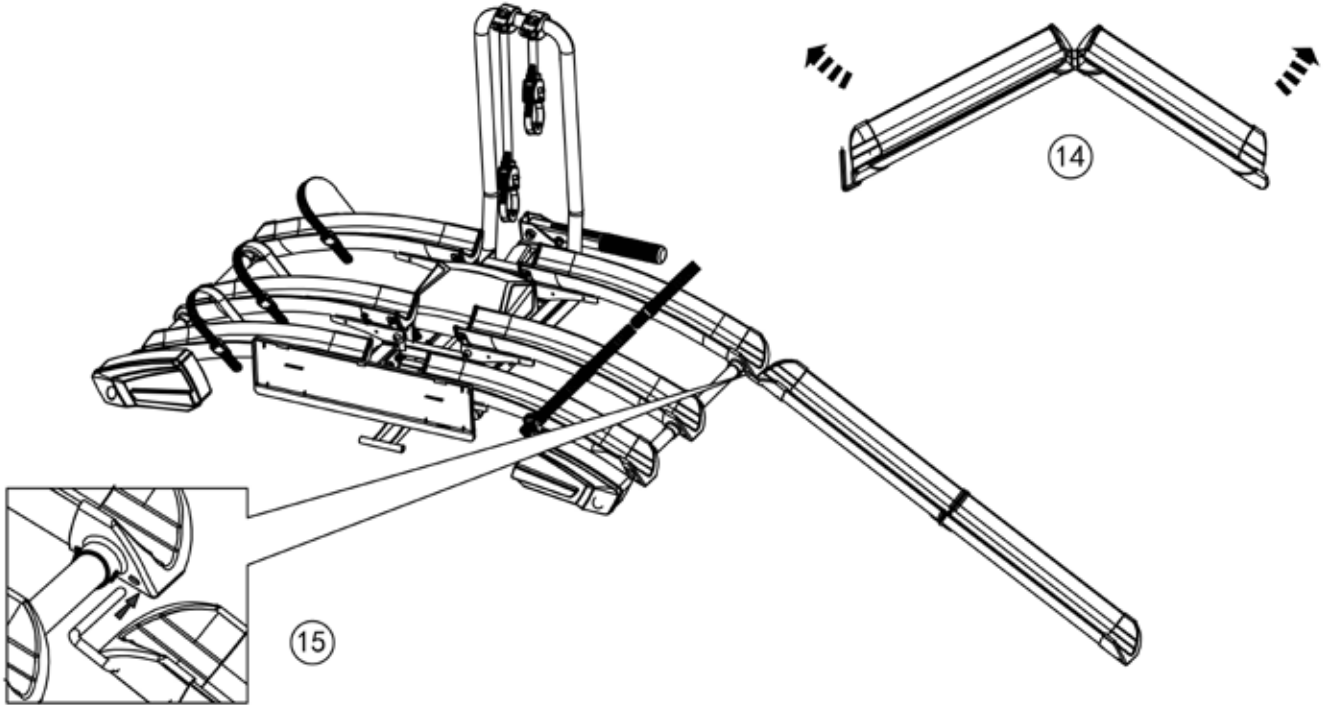
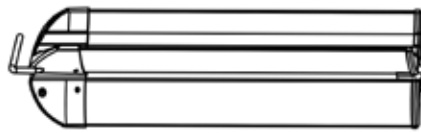
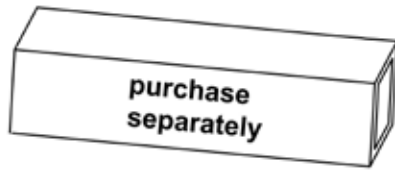
②

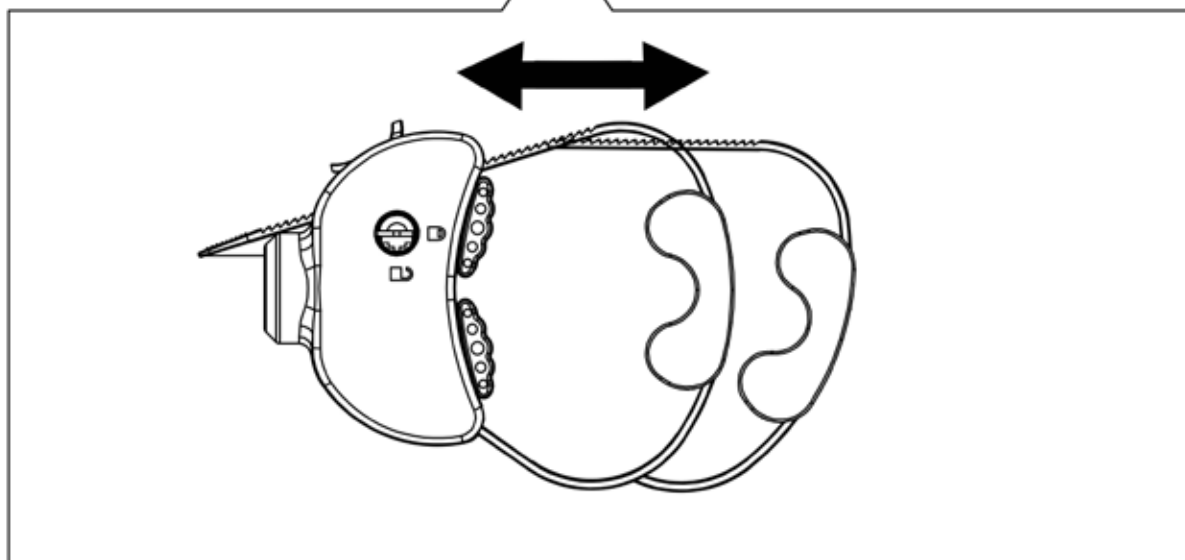
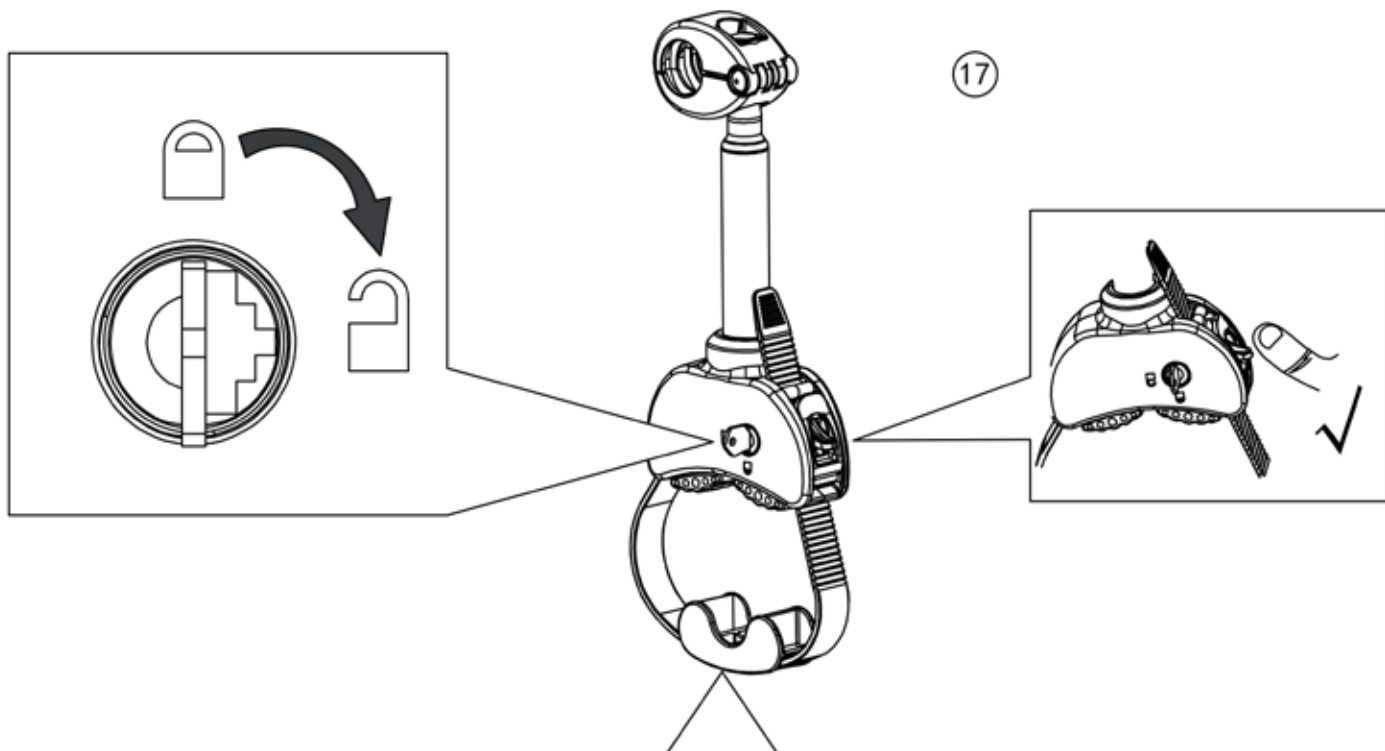
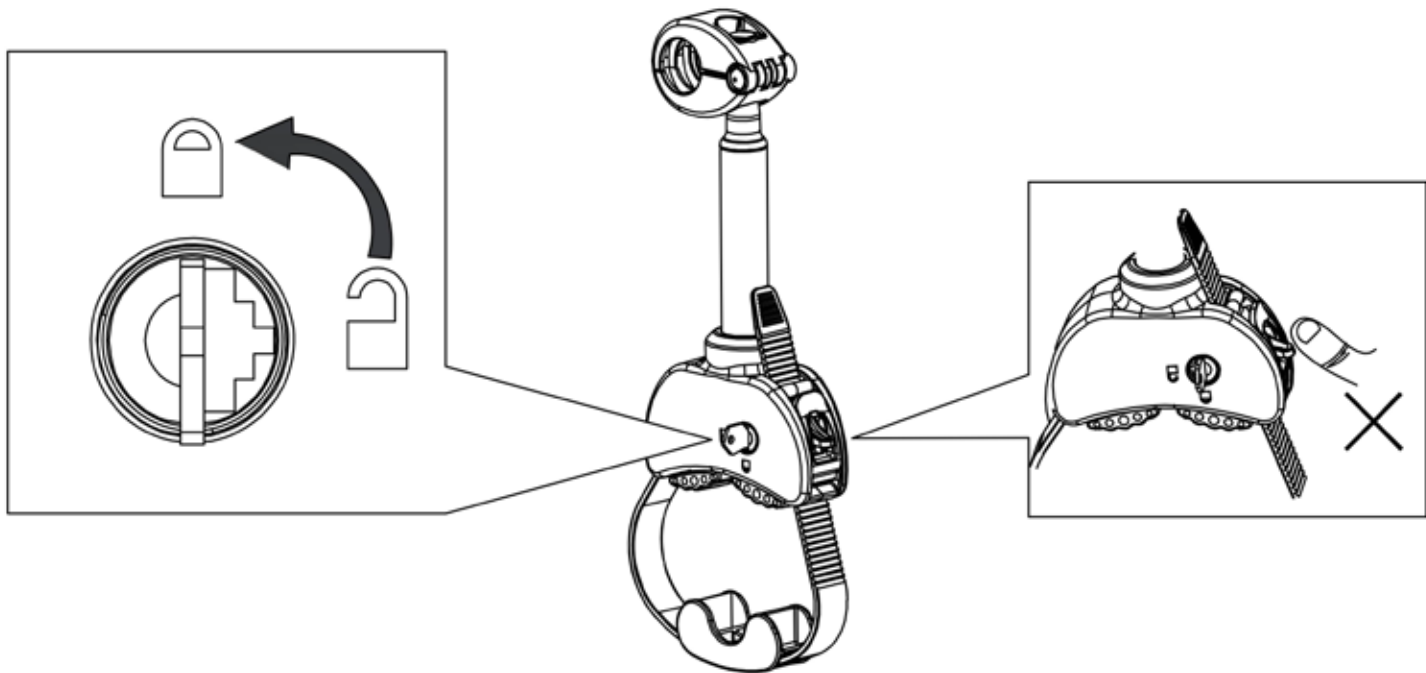


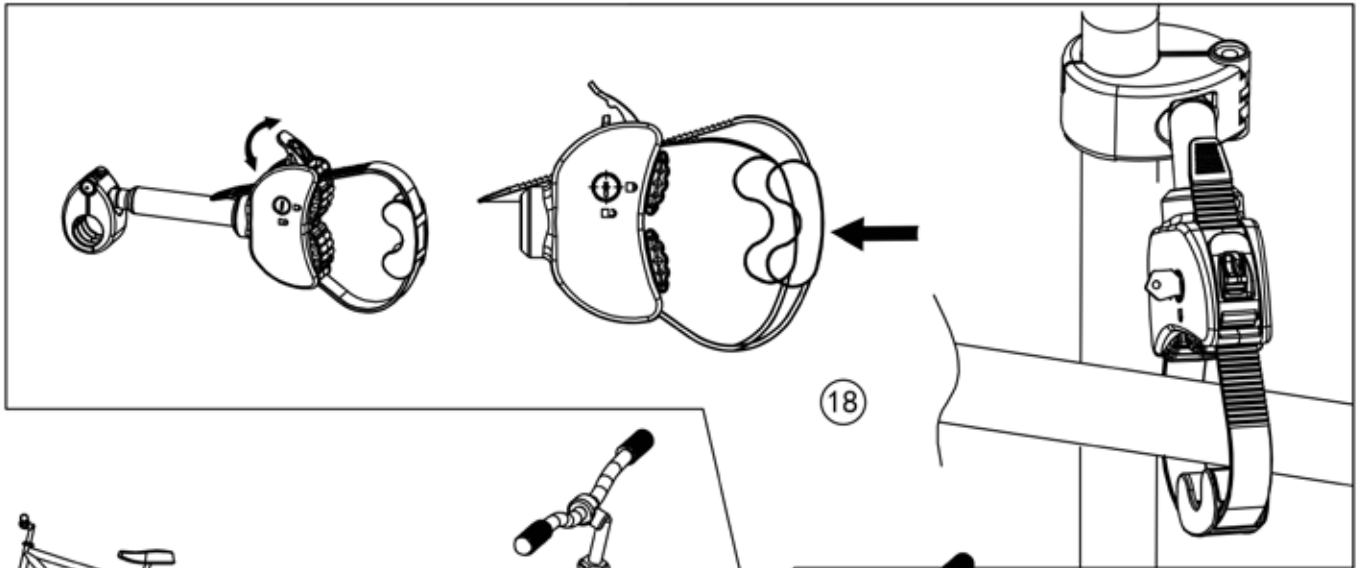




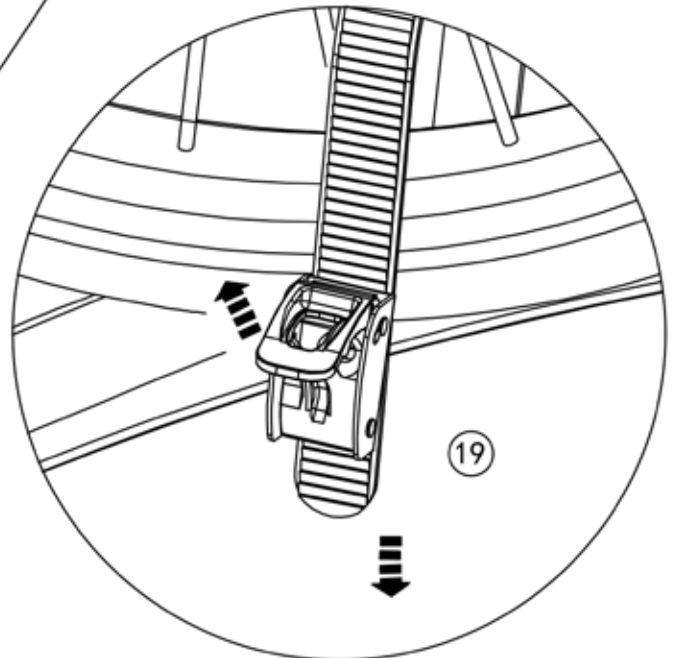
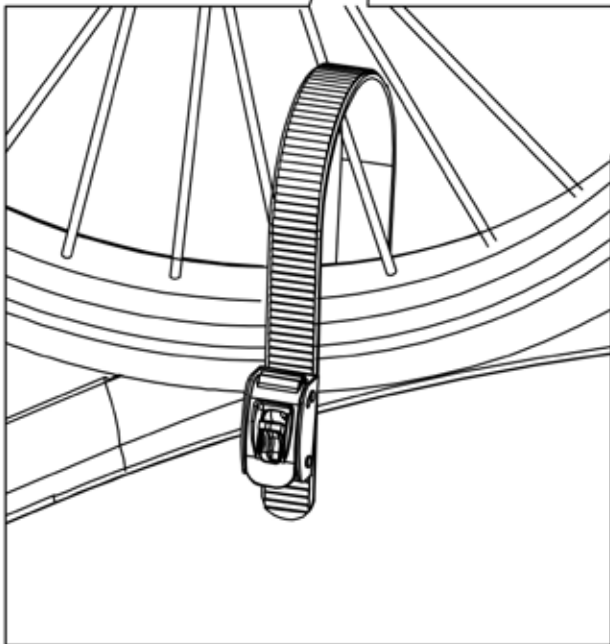
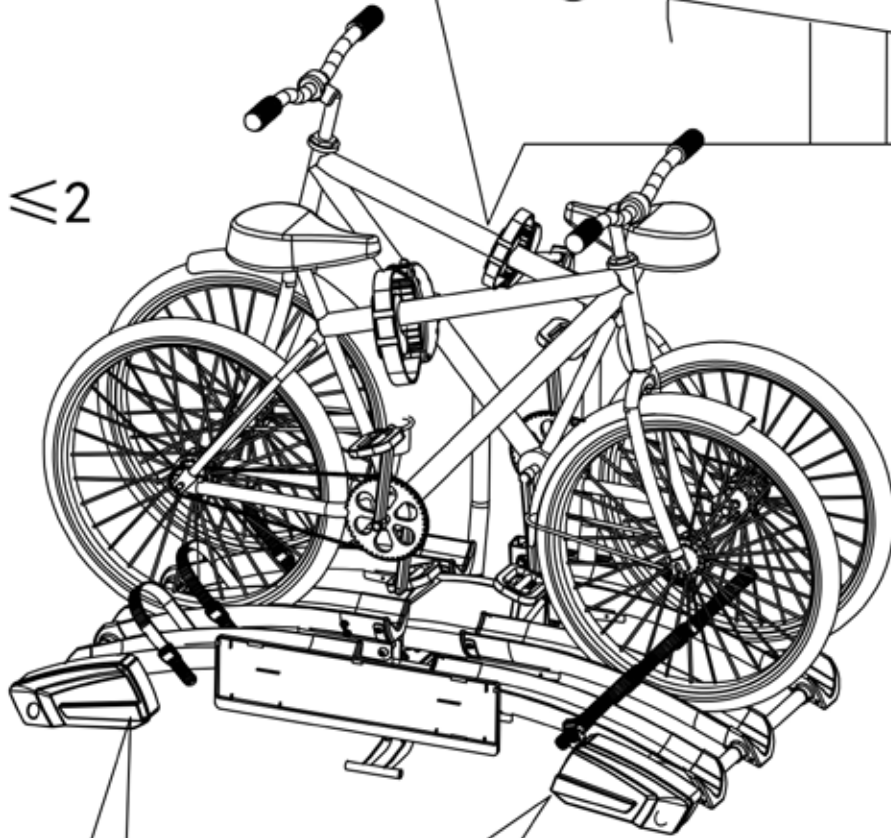






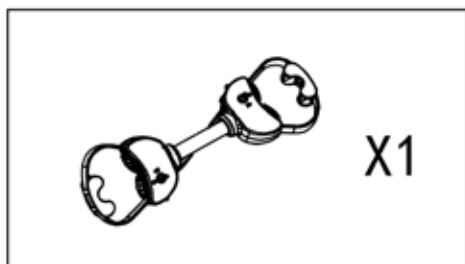
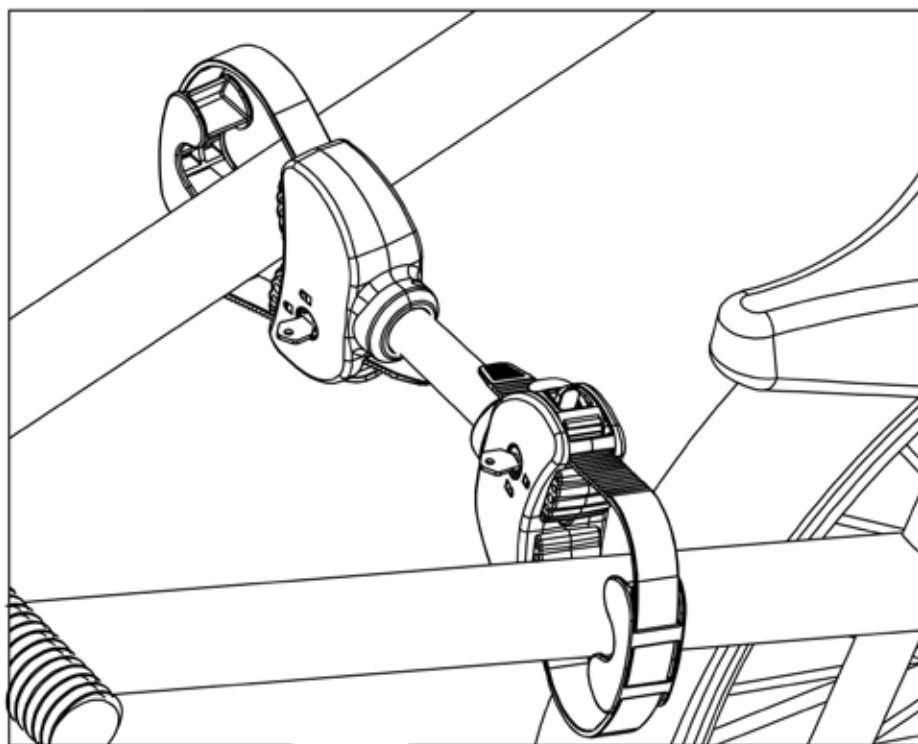


≤ 2

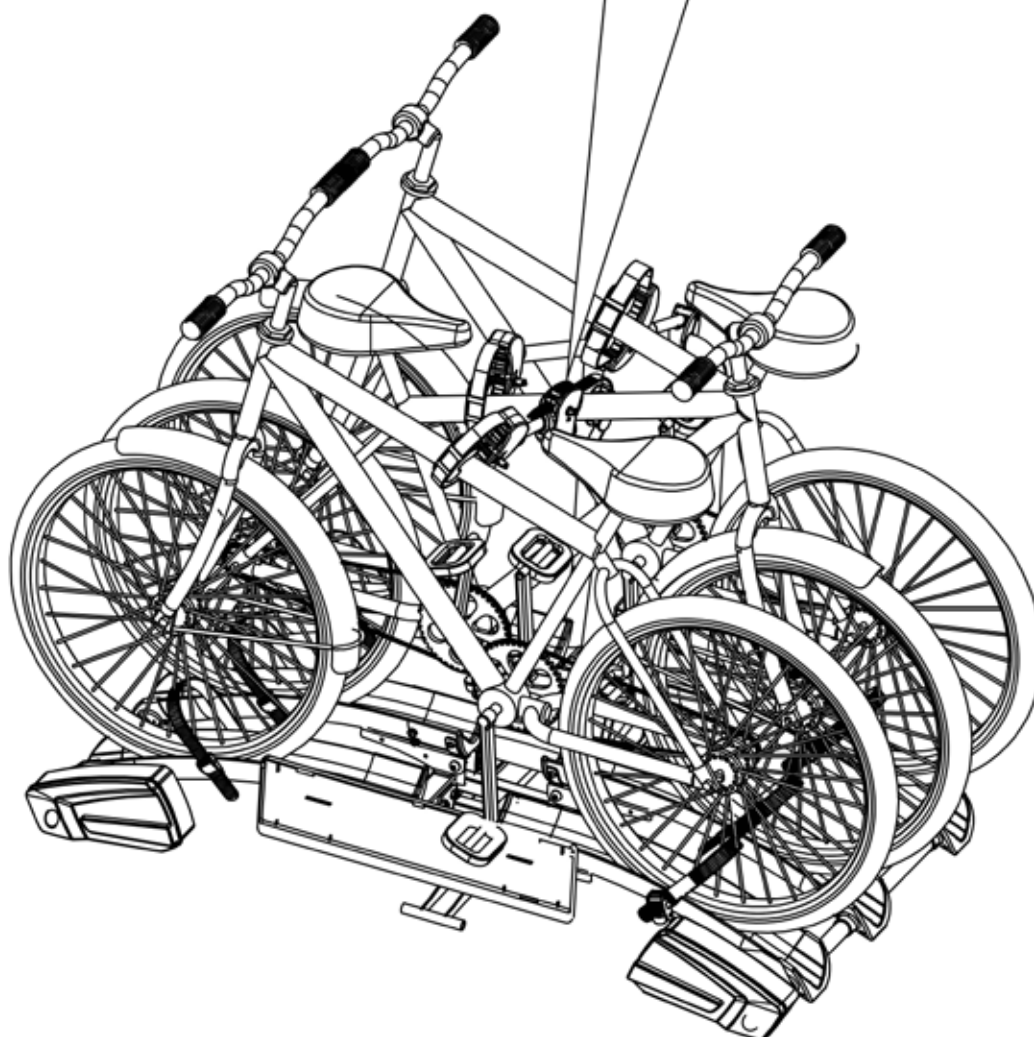


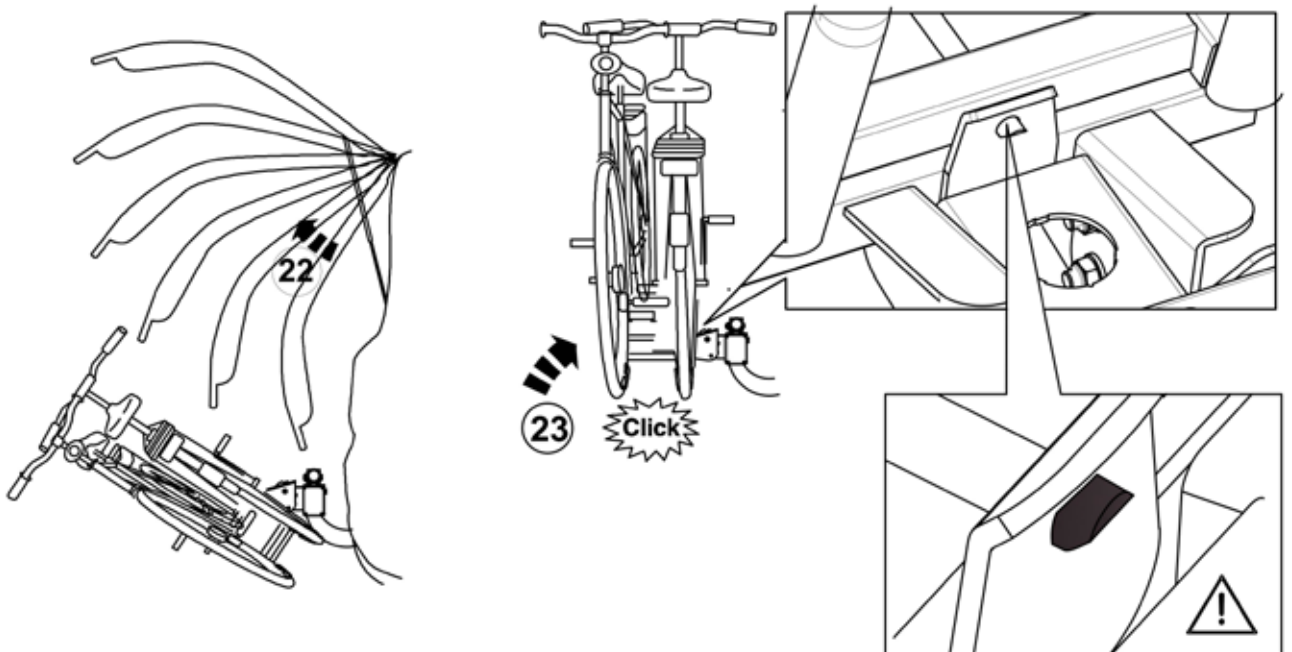
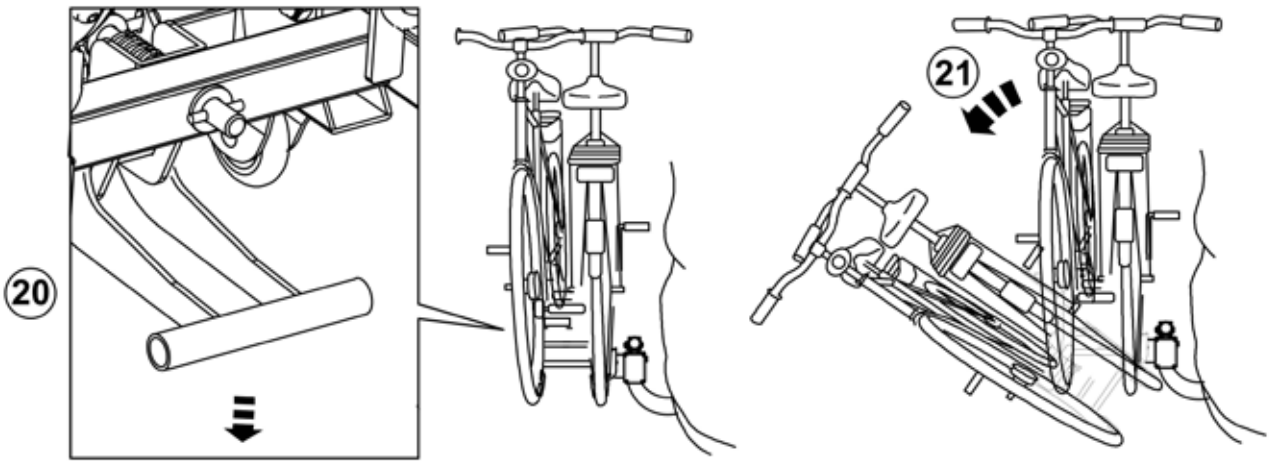
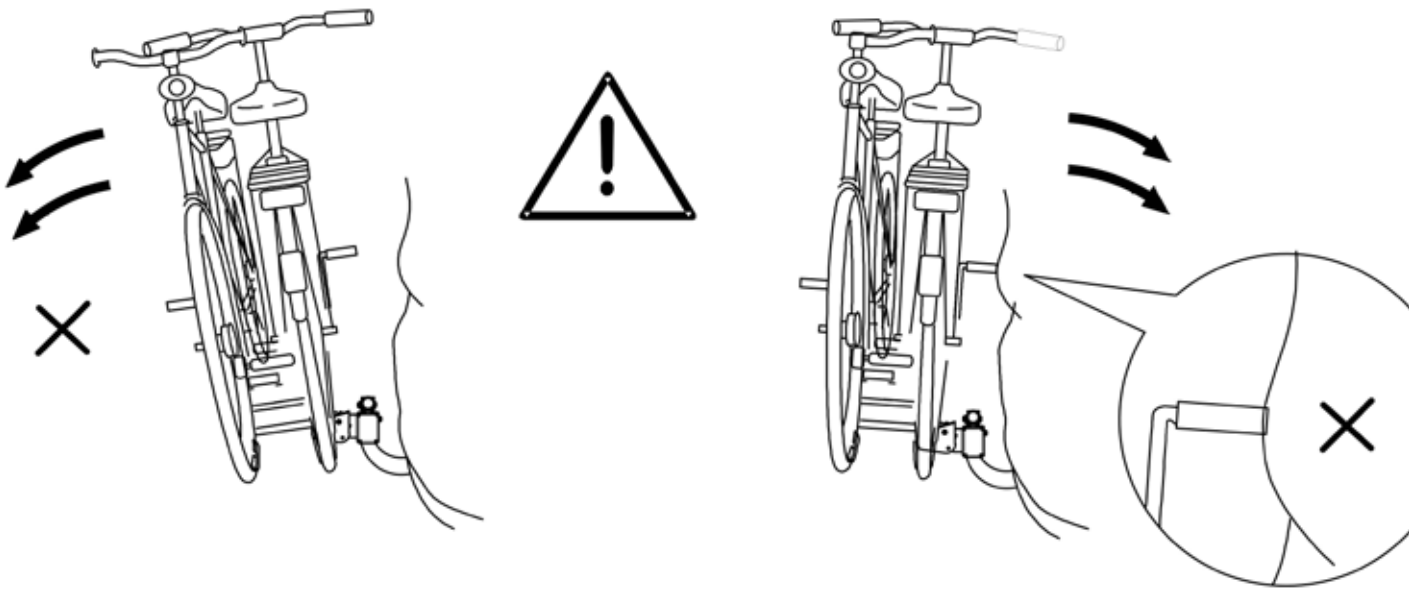


=3



X1





REGULAMIN GWARANCJI BAGAŻNIKI VETURO

GRUPA STEINHOF Sp z o. o. udziela gwarancji na okres **12 miesięcy** dla bagażników VETURO.

Gwarancja obejmuje wady powstałe podczas użytkowania bagażnika wyłącznie zgodnie z przeznaczeniem i załączoną instrukcją.

Gwarancja nie obejmuje uszkodzeń mechanicznych, wad powstałych w wyniku nieprawidłowej eksploatacji, przeciążenia czy błędnego montażu.

GRUPA STEINHOF Sp. z o. o. zastrzega sobie prawo do:

1. Naprawy wady/szkody w tym wymiany uszkodzonych elementów.
2. Wymiany towaru na nowy w przypadku gdy wady/szkody nie można usunąć.

Aby gwarancja była rozpatrzona bagażnik nie może nosić śladu przeróbek i modyfikacji.

Gwarancja ta nie obejmuje też szkód na pojeździe, urządzeniu elektrycznym lub ładunku użytkownika ani szkód na osobach trzecich i ich mieniu.

VETURO BIKE CARRIERS WARRANTY

GRUPA STEINHOF SP z o. o. provide a warranty up to **12 months** for VETURO bike carriers.

The warranty covers defects caused during the normal use of the bike carrier only in accordance with its intended use and the attached instructions.

The warranty does not cover mechanical damage, defects resulting from improper use, overload or incorrect assembly.

GRUPA STEINHOF SP. z o. o. reserves the right to:

- 1.Repair bike carrier including replacement of damaged components.
- 2.Replace the item if the damage or defect cannot be repaired.

Bike carrier could not show any signs of customer's modifications.

Warranty does not cover damage to the user's vehicle, electronic devices, cargo, or to any other person or property.